

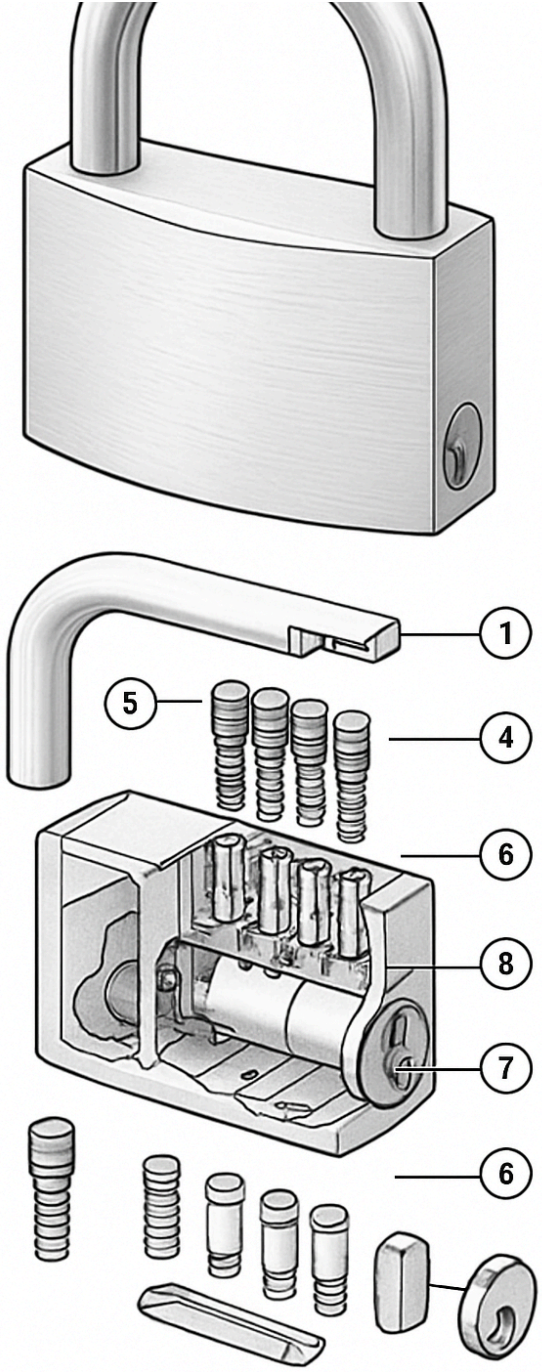
Buscas un cerrajero barato y rápido en Barcelona que responda sin rodeos y sin sorpresas. Voy a explicarte cuándo es razonable pagar extra por urgencia y cómo ahorrar en aperturas de puertas y cambios de cerradura. Prepárate para decisiones rápidas con información que sirve en cualquier barrio de Barcelona.

## ¿Qué significa "cerrajero barato y rápido" para ti?

Cuando digo "barato y rápido", no me refiero a la oferta que suena demasiado buena para ser verdad. La rapidez sin transparencia es la señal de alarma más clara; pide detalles sobre la técnica y el coste antes de autorizar. He visto casos donde una apertura simple se transforma en cambio de cerradura por falta de pericia, y también he visto aperturas perfectas por menos de lo esperado.

## Tiempos de respuesta y cómo gestionarlos

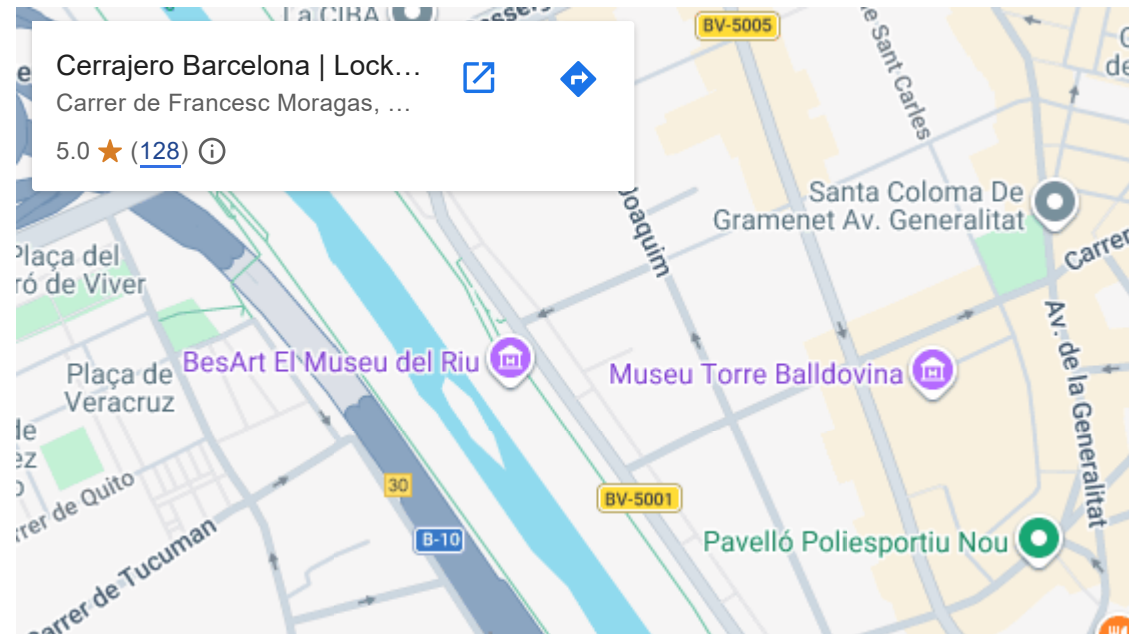
Al teléfono, la primera pregunta válida es el tiempo estimado de llegada y si la visita incluye diagnóstico sin coste. Si te dicen que están "a 5 minutos" de forma imprecisa, pide el número de placa o un nombre y confirma la identificación al llegar. Si el cerrajero ofrece una estimación verbal, pide que te confirmen vía SMS o WhatsApp para tener constancia.



|           |          |       |
|-----------|----------|-------|
| 1 Shackle | 5 Smpins | 8 Cam |
|-----------|----------|-------|

# Técnicas de apertura y precios orientativos

Existen varias técnicas de apertura que varían por cerradura y situación, desde ganzuado hasta bumping o extracción del cilindro. Para una puerta interior con cierre simple, una apertura suele costar menos que para una puerta blindada con cilindro de alta seguridad; espera rangos más bajos en la primera y más altos en la segunda. Una apertura con ganzúa requiere destreza y suele ser más económica que forzar o romper el bombín, y un cerrajero serio te explicará si puede intentar antes el método no destructivo.



## Qué buscar al cambiar una cerradura en Barcelona

Antes de aceptar un cambio completo, consulta si basta con cambiar el cilindro, ajustar la cerradura o instalar una placa de refuerzo. Valora siempre la relación calidad-precio y pide opciones: antigüedades, cilindros con llave maestra si procede, o cerraduras certificadas según normativa. Si tu prioridad es económico, pide presupuesto por cilindro estándar y por cilindro con protección; la diferencia puede justificar la inversión a largo plazo.

## Elegir un cerrajero urgente sin errores

Evita aceptar la intervención de alguien que no quiera o no pueda identificar su empresa y ofrecer comprobante de pago. Los cerrajeros que trabajan en turno nocturno a menudo aplican recargos, y eso está bien si se explica; lo que no está bien es cobrar extra sin aviso. Si te ofrecen descuento por pagar en efectivo, sopesa el riesgo: puede ser legítimo o una manera de evitar factura; si quieres factura, dilo antes.

## Cómo distinguir precio justo de estafa

Las principales señales de alarma son precios muy bajos sin explicación, insistencia para romper la puerta y falta de identificación de la empresa. No firmes nada hasta ver la pieza que van a instalar y pide que te entreguen la antigua si la retiran; eso evita que te coloquen piezas distintas o usadas. Ten copia de la llave de repuesto en manos de un vecino de confianza o con portero, para reducir llamadas de última hora.

## Cuánto cobran en la práctica y por qué varía

He atendido casos donde una apertura simple en el Eixample costó 50 euros y otros en barrios periféricos superaron 120 euros por la distancia y hora. Si un cerrajero se niega a dar cifras orientativas, esa falta de transparencia es razón para colgar y buscar otra opción. En fincas antiguas con puertas macizas puede ser más trabajo al ajustar o reparar cerraduras, y eso incrementa la factura; en puertas modernas el trabajo suele ser más rápido.

## Criterios rápidos para elegir bien

Busca referencias locales, reseñas con fotos y empresas que ofrezcan número de identificación fiscal y factura sin problemas. Si necesitas un cerrajero "cerrajero cerca de mí", consulta horarios, tiempo estimado de llegada y opción de garantía; esa transparencia marca la diferencia. Ten en cuenta la posibilidad de instalar medidas disuasorias tras la intervención, como escudos protectores o cerraduras con certificación, y pide presupuesto conjunto si te interesa.

## Garantías, documentación y próximos pasos

Tras la intervención, debes recibir factura, desglose de piezas y una garantía mínima por escrito sobre la mano de obra y el material instalado. Si te cambian el cilindro, pide la pieza retirada y la etiqueta del fabricante; eso facilita reclamaciones o garantías posteriores. Si la respuesta no es satisfactoria, usa la factura para reclamar ante consumo o ante el seguro correspondiente.

## Decisiones que valen la pena y errores comunes a evitar

Invertir en una pieza de calidad [servicio cerrajero](#) reduce probabilidades de futuras llamadas por fallos o por intento de intrusión. Un error común es no pedir factura porque "es solo una apertura rápida"; esa decisión complica reclamar si algo sale mal. Si dudaste antes de elegir por el precio, recuerda que la garantía y la limpieza del trabajo importan tanto como el importe inicial.

## Checklist breve antes de confirmar la visita

¿Pueden darme una estimación por teléfono y confirman que emitirán factura? ¿Qué técnica usarán para abrir la puerta y si intentarán primero un método no destructivo? Recuerda pedir siempre factura y guardar datos del técnico por si necesitas reclamar.

En Barcelona hay profesionales excelentes que trabajan 24 horas y otros que solo buscan el beneficio rápido y sin transparencia.