

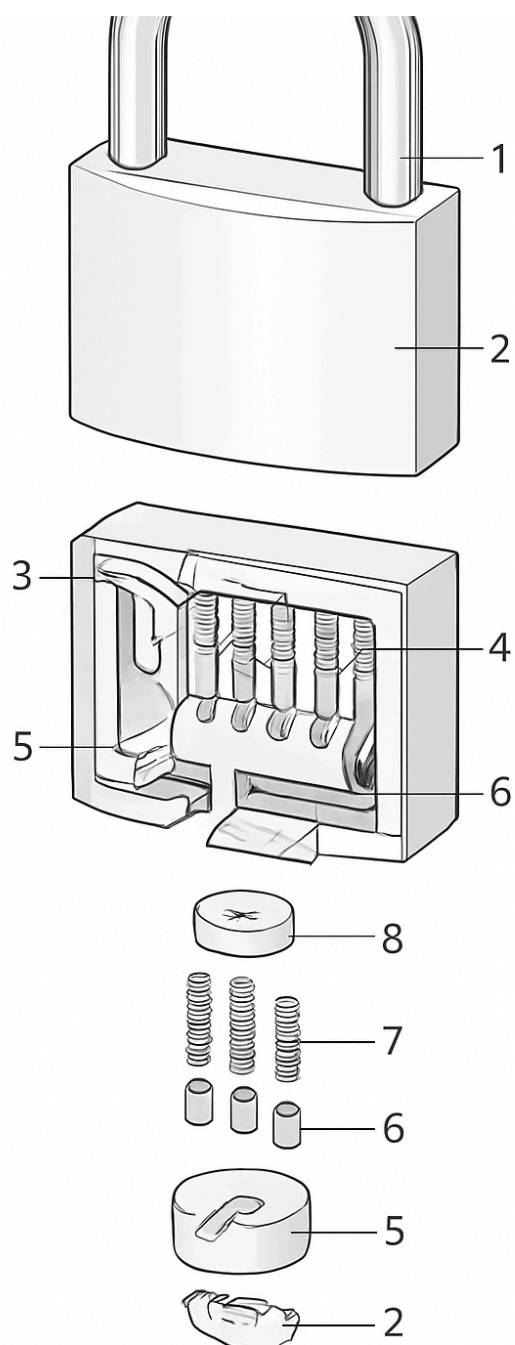
Si vols reduir la possibilitat d'una emergència amb el pany, llegir aquestes recomanacions et donarà eines i decisions clares. La segona recomanació destaca la importància d'una revisió preventiva i d'una opció local de contacte que puguis activar quan sigui necessari. En cas que vulguis una referència de servei immediata, considera aquest recurs útil i de confiança: abans de reservar comprova disponibilitats i tarifes [serraller 24 hores](#), ja que aquesta referència ofereix informació pràctica sobre professionals i serveis disponibles per a urgències.

Per què val la pena prevenir un tancament involuntari.

Una combinació de prevenció, recursos locals i hàbits evita la majoria de tancaments involuntaris. Contactar amb un professional recomanat abans que passi res facilita una intervenció ràpida i correcta. Panys amb més de cinc anys d'ús solen mostrar signes de desgast que convé atendre abans que fallin.

Què buscar quan seleccionis un serraller

Demana sempre un pressupost aproximat abans de confirmar l'arribada d'un professional per evitar malentesos. Les opinions amb fotos i respostes del propi serraller són més fiables que ressenyes anònimes sense detalls. Un desajust en la política de preus pot amagar càrrecs nocturns o materials addicionals, i això encareix la intervenció.



1 Shackle	6 Driver pins
2 Lock body	7 Springs

Revisions preventives que pots fer tu mateix a casa.

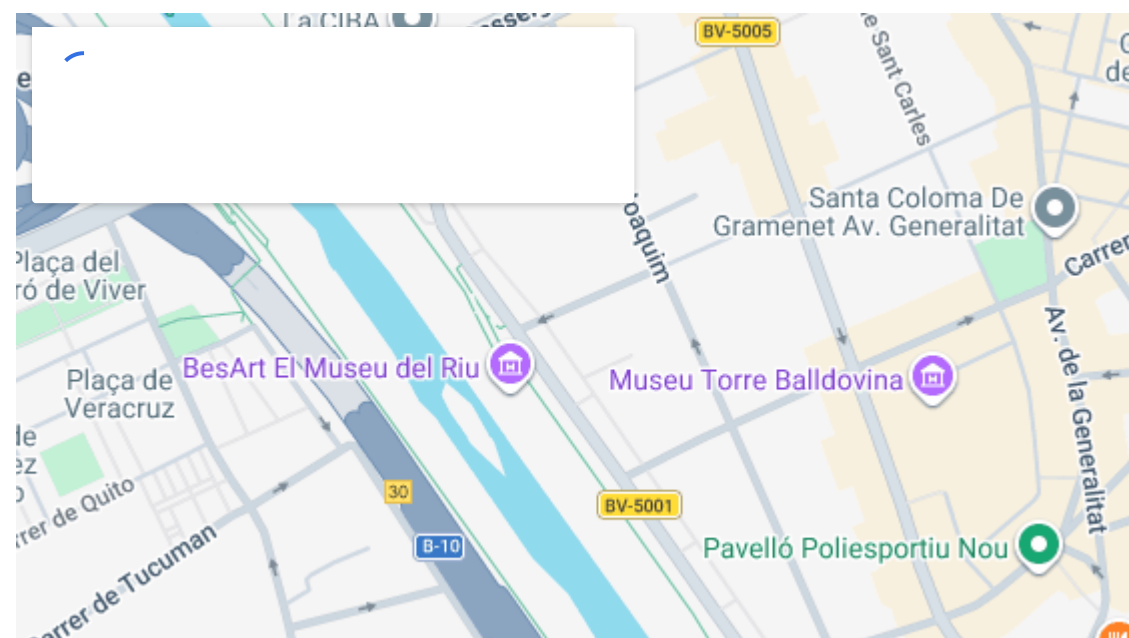
Una neteja i lubricació anual del cilindre manté el mecanisme suau i redueix enganxos que provoquen tancaments inesperats. Alinea la porta i comprova que les frontisses no estiguin soltes o rovellades perquè una porta desplaçada pot enganxar el pany i impedir l'obertura. Reemplaça claus trencades o malmeses de seguida, perquè una clau deformada pot trencar-se al cilindre i complicar tota l'operació.

Canviar o reparar: com decidir segons cost i seguretat.

Reparar un pany molt antic pot ser una solució temporal que acaba costant més a mig termini. En alguns casos, optar per un model intermedi, amb bones garanties, cobreix la majoria de necessitats domèstiques. Demana al serraller que t'expliqui per què recomana una solució i quins riscos cobreix cada opció.

Alternatives pràctiques per evitar trucades d'urgència a les hores mortes.

Posa condicions clares sobre quant i quan pot utilitzar la còpia per no crear problemes de seguretat. Per a comunitats amb historial de robatoris, aquesta solució pot ser menys recomanable que una còpia fiable amb veïns de confiança. Una altra opció és contractar un servei de manteniment anual amb un serraller local per inspeccions programades, que sovint inclou descomptes per intervencions d'urgència.



Quan l'intervenció immediata està justificada.

Si hi ha signes d'intent d'escalament o danys al pany, no esperis i contacta un professional perquè la placa o el cilindre poden estar compromesos i la teva seguretat en risc. Si la porta està només encallada però no hi ha senyals d'esforç extern, esperar unes hores i avisar un serraller dins l'horari habitual és una opció segura. Si necessites una recomanació immediata per a una visita urgent, consulta amb professionals locals que mostrin transparència en horaris i preus com a part de la seva oferta; per exemple, valora crides a [serraller 24 hores](#) abans d'acceptar una solució costosa a última hora.

Procés típic d'una intervenció i preguntes que has de fer.

Si el professional intenta forçar la situació sense explicar alternatives, demana detalls o una segona opinió. Demana factura amb desglossament del cost i marca i model dels components instal·lats, això t'ajuda a reclamar si apareixen problemes posteriors. En cas de necessitat d'un servei de confiança, pots buscar professionals amb experiència en automoció si el problema és un pany de cotxe; si el cas és domèstic, acull-te a recomanacions locals o catàlegs de professionals. Pots consultar enllaços útils com [millor serraller](#) per comparar opcions abans d'actuar.

Estratègies per negociar preus raonables amb professionals.

La millor pràctica és demanar un pressupost aproximat per telèfon i confirmar si hi ha recàrrecs nocturns o desplaçaments, així evites sorpreses a l'arribada. Per a un canvi de pany, compara preus d'equips amb certificacions de seguretat i demana la inclusió de garantia per escrit, perquè una garantia amplia val sovint l'increment de preu. Si vols un recurs per comparar serveis i reputació abans d'una emergència, visita pàgines que recopilen professionals i opinions, com aquesta opció de consulta, per valorar alternatives i prioritzar professionals amb bones referències: [instal·lació pany seguretat](#).

Situacions plural: comunitats de veïns, locals comercials i cotxes.

Les administracions poden negociar manteniments col·lectius i obtenir millors preus per a tota la finca. Per a negocis, val la pena invertir en panys amb control d'accés electrònic o cilindres d'alta seguretat per protegir actius i informació. Per a [serraller](#) panys d'automòbil busca professionals amb experiència i certificacions en automoció per estalviar temps i evitar danys al vehicle.

Casos reals i petites decisions amb gran impacte.

Aquesta acció senzilla va demostrar que les alternatives socials i plans previs poden ser més eficients que buscar ajuda urgent descontrolada. L'empresa va pagar una mica més per la instal·lació però va guanyar tranquil·litat i suport prioritat en intervencions futures. Un propietari de vehicle, després d'un intent fallit d'arrencar la porta amb eines no professionals, [manyà econòmic](#) va haver de pagar una reparació més cara que una obertura correcta; la lliçó va ser clara: cridar un especialista en panys de cotxe és sovint l'opció més econòmica.

Últims consells pràctics abans d'actuar i veredicte personal.

Tenir informació a mà redueix la pressa i et permet comparar ràpidament opcions i costos abans d'acceptar una intervenció. La combinació de prevenció, duplicats segurs i un contacte fiable de serralleria és la millor estratègia pràctica. Per acabar amb una recomanació útil, si necessites comparar professionals o buscar referències locals abans d'una emergència, visita enllasos de confiança que reuneixen professionals i opinions per fer una elecció informada: [serrallers recomanats](#).